

Назначение

Доводчик дверной предназначен для автоматического закрывания межкомнатных и входных дверей левостороннего и правостороннего открытия.

Модель доводчика 420 рассчитана на двери массой от 40 до 90 кг, шириной до 1100 мм, верхнего расположения.

Двухдиапазонная регулировка закрытия двери.

Ресурс не менее 500000 циклов закрываний.

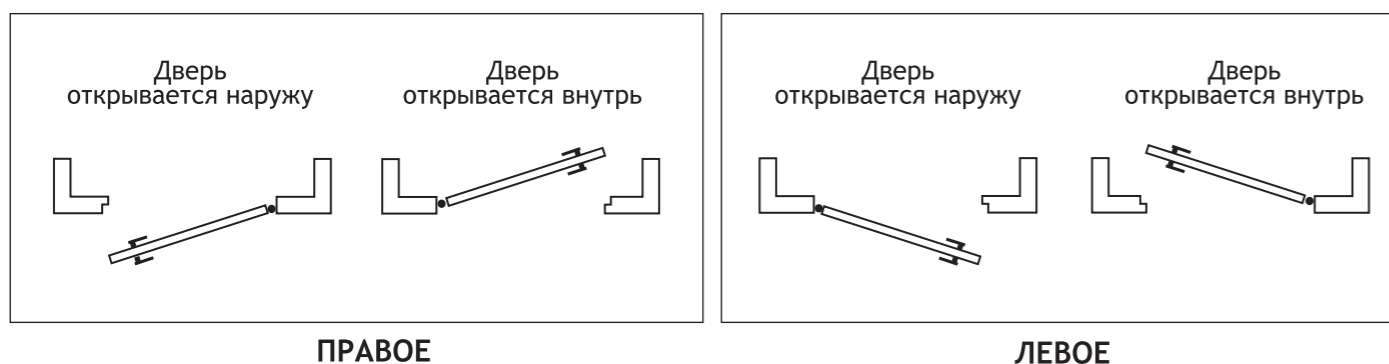
Комплектация

1. Доводчик.....1 шт.
2. Рычаг.....1 шт.
3. Комплект крепежа1 шт.
4. Колпачок круглый пластиковый1 шт.
5. Инструкция1 шт.
6. Упаковка1 шт.

Установка

1. Выберите требуемый угол раскрытия двери;
 2. Наметьте и просверлите крепежные отверстия для доводчика и кронштейна рычага;
 3. Разъедините две части складного рычага;
 4. Закрепите болтом из комплекта крепежа нерегулируемую часть рычага на доводчике. Далее закрепите доводчик шурупами (или винтами) из комплекта крепежа;
 5. Закрепите регулирующую часть рычага шурупами (или винтами) из комплекта. Отрегулируйте длину так, чтобы после соединения эта часть оставалась перпендикулярной к поверхности двери;
 6. Соедините обе части складного рычага. Установите круглый колпачок на свободную шестигранную гайку на доводчике;
 7. Отрегулируйте винтом «CLOSING» скорость закрытия в диапазоне 180° - 20° (см. раздел регулировки);
 8. Отрегулируйте винтом «LATCH» скорость доводки в диапазоне 20° - 0° (см. раздел регулировки);
- Вы можете дополнительно настроить усилие закрытия (±5%), переворачивая кронштейн регулируемого рычага (см. раздел дополнительные регулировки).

Исполнение двери

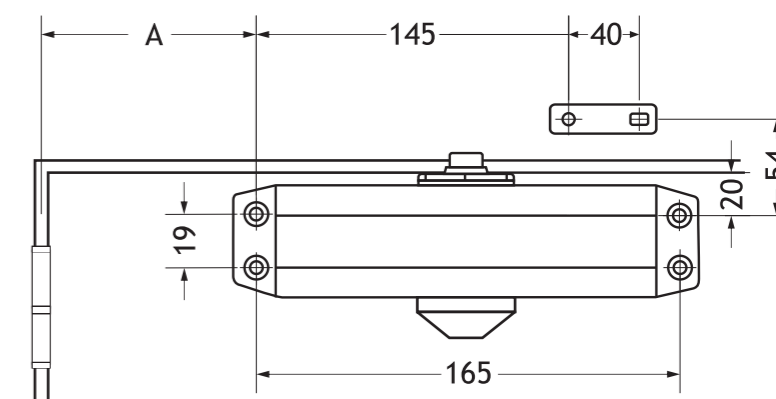
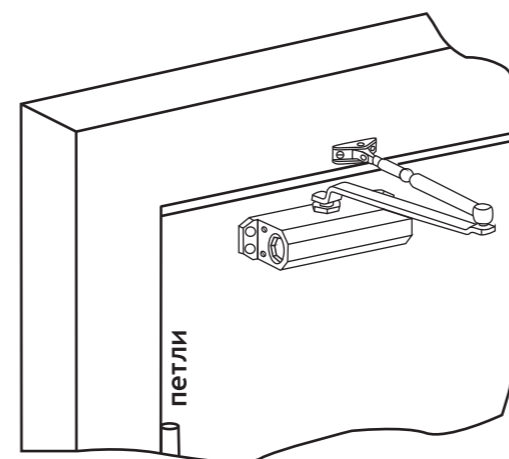


Подготовка к монтажу

1. Для установки доводчика обратитесь к специалисту;
2. Доводчик устанавливается только на ровную поверхность;
3. Регулировочные винты должны быть обращены в сторону петель;
4. Рекомендуется устанавливать доводчик внутри помещения;
5. Если нужно установить предел открытия двери, воспользуйтесь дверным ограничителем* (*приобретается отдельно).
6. Из-за влажности воздуха бумажные шаблоны могут менять размер. Сравните установочные размеры на чертеже с размерами изделия;
7. Установку дверного доводчика следует производить после окончания ремонта помещения, во избежание попадания строительной краски, цемента, пыли и т. п. в механизм и на поверхность доводчика. Производить установку изделия следует согласно приложенной инструкции.

Установка доводчика на полотно двери

Пример установки доводчика на полотно левосторонней двери со стороны открытия.

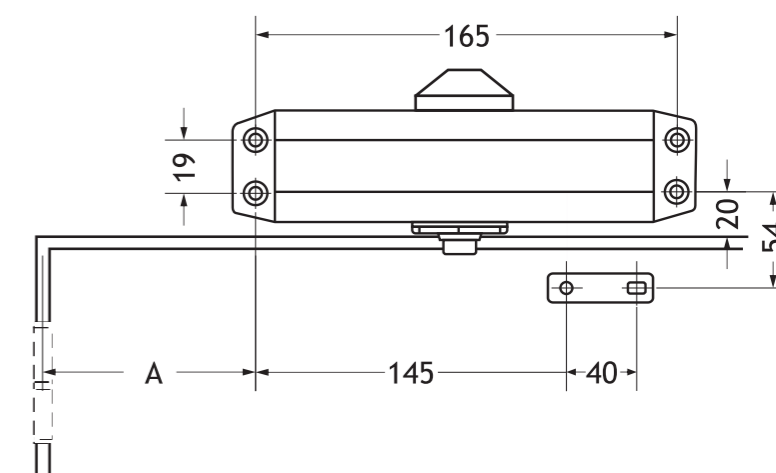
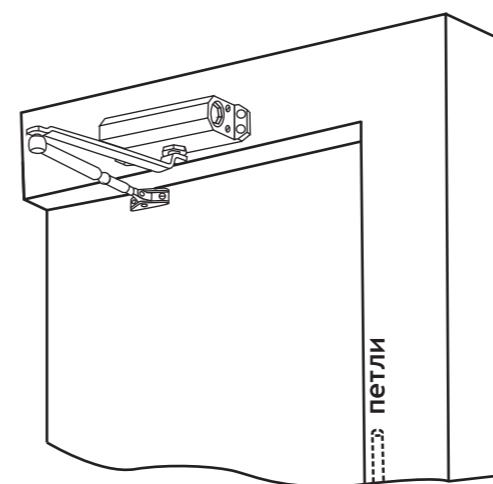


На чертеже показана дверь левого исполнения. Для двери правого исполнения используете зеркальное отображение чертежа с этими же размерами. Все размеры указаны в миллиметрах.

Угол открытия	Вес двери, кг	Размер А, мм
90°	90	150
120°	65	110
150°	40	100

Установка доводчика на короб двери

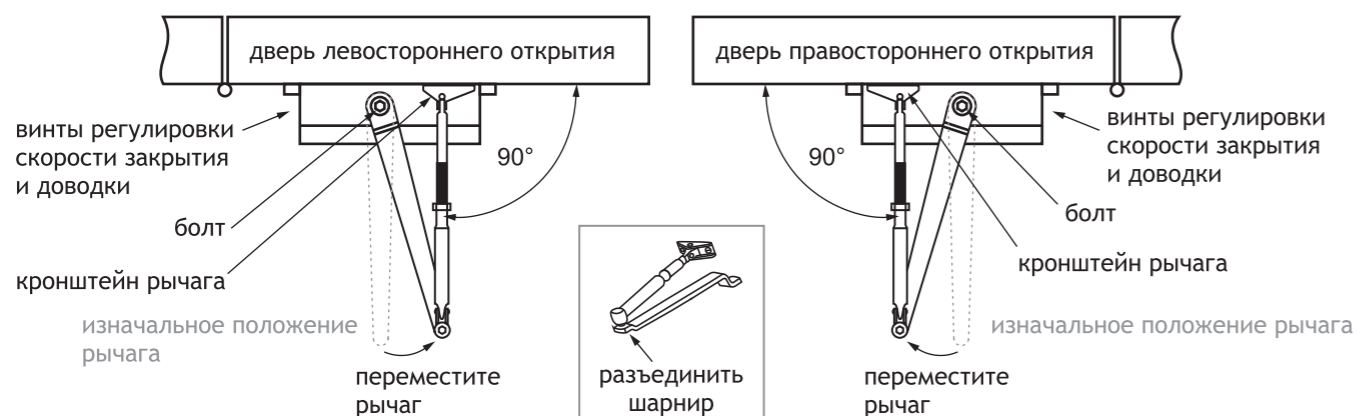
Пример установки доводчика на короб левосторонней двери. С противоположной стороны открытия.



На чертеже показана дверь левого исполнения. Для двери правого исполнения используете зеркальное отображение чертежа с этими же размерами. Все размеры указаны в миллиметрах.

Угол открытия	Вес двери, кг	Размер А, мм
90°	90	150
120°	65	110
180°	40	75

Установка рычага



Гарантия

Производитель гарантирует безотказную работу продукта в течении трех лет со дня продажи, при условии соблюдения правил установки, условий эксплуатации и хранения изделия. Гарантия обеспечивается согласно Закону РФ «О защите прав потребителя». При обнаружении дефектов производственного характера, продукт в полной комплектации необходимо вернуть в магазин по месту покупки для обмена. Замена производится только при сохранности товарного вида изделия и упаковки. Изделие не подлежит гарантийному обслуживанию, если поломка произошла по вине Покупателя (несоблюдение условий установки и эксплуатации, а также при наличии следов самостоятельной починки, либо повреждений изделия, вскрытия, деформации, рассверливание, сварки и других видов воздействия, в результате которых изделие потеряло товарный вид или произошла его поломка).

Транспортировать изделия необходимо в товарной упаковке, в универсальных контейнерах по ГОСТ 18477, ГОСТ 20259, ГОСТ 22225, а также в специализированных контейнерах, ящиках или другой соответствующей таре. Эксплуатация строго по назначению. Для ухода за поверхностью изделий необходимо использовать средства, не содержащие кислоты, щелочи и абразивных порошков. Необходимо исключить резкий перепад температур и влажности воздуха. Поверхность протирать сухой мягкой тканью. Мыть водой и моющими растворами не рекомендуется.

Хранить изделия необходимо в заводской упаковке. При хранении должны быть приняты меры для предохранения от механических повреждений, загрязнения, увлажнения, воздействия атмосферных осадков, от воздействия температур менее 5 °С и более 40 °С. Не допускается хранить изделия вблизи отопительных приборов. Условия хранения должны обеспечивать нормативную влажность изделий в соответствии с ГОСТ 15150.

Свидетельство о продаже

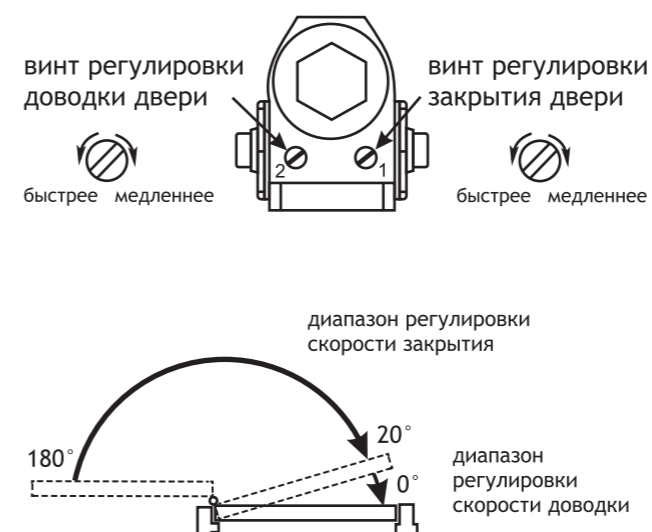
Продано _____

печать магазина

дата продажи

Без штампа магазина не действительно

Регулировка доводчика



Закрытие и доводка регулируются 2 винтами. Сначала отрегулируйте скорость закрытия, далее скорость доводки двери.

Обозначение регулировок винтов указаны на обратной стороне доводчика
CLOSING - скорость закрытия
LATCH - скорость доводки

Внимание! От закрученного состояния винт нельзя раскручивать более чем на 5 оборотов - это приведет к вытеканию масла.

Скорость закрытия регулируется оборотом винта:
- по часовой стрелке для уменьшения
- против часовой стрелки для увеличения

Регулировку производить в закрытом положении двери.

Условия эксплуатации

1. Температурный режим работы от -45 до +60 °С;
2. Дверной доводчик нуждается в сезонной регулировке. При значительном изменении температуры воздуха обязательно отрегулируйте скорость закрывания и доводки двери;
3. Раз в полгода проверяйте затяжку винтов и шурупов (кроме регулировочных винтов). Для проходных мест (рестораны, подъезды) - раз в месяц;
4. Не рекомендуется разъединять шарнир рычага в процессе эксплуатации доводчика;
5. Вскрытие корпуса доводчика и попытки самостоятельного ремонта запрещены - ОПАСНО для жизни!
6. Необходимо избегать контакта с твердыми предметами, которые могут повредить изделие;
7. Выкручивать регулировочные винты скорости закрытия и доводки более чем на четыре полных оборота от полностью закрученного состояния запрещено, так как это может привести к протечке масла и потере работоспособности доводчика.

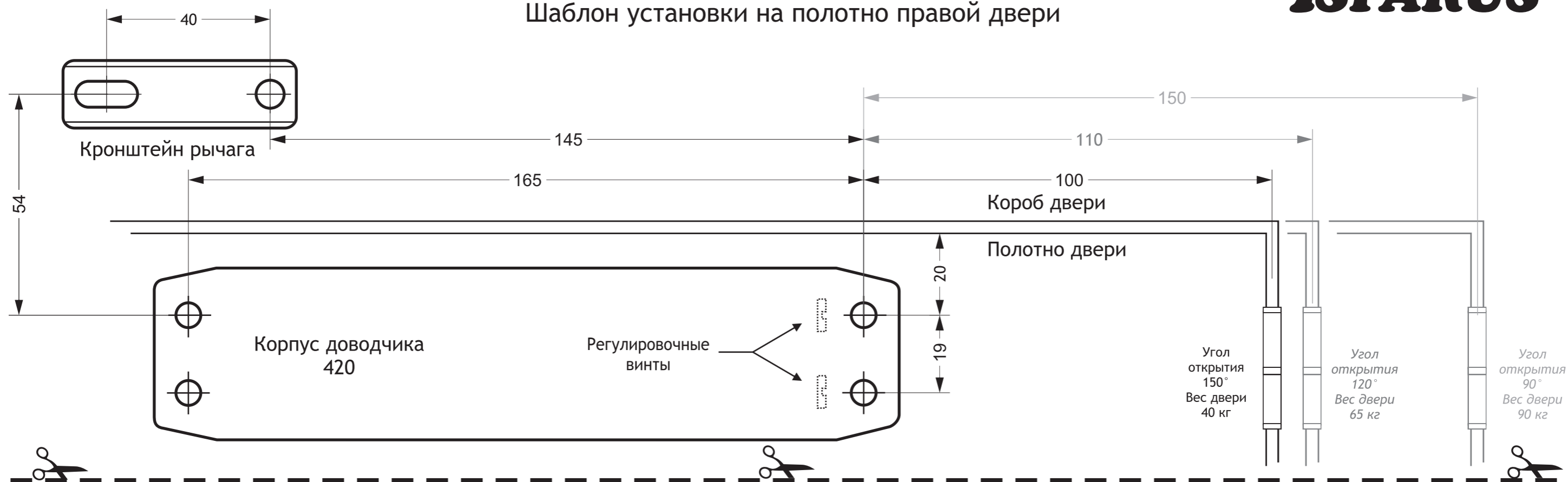
ВНИМАНИЕ! Работа механизма доводчика не требует больших усилий. Если при открытии двери требуется чрезмерное усилие, необходимо убедиться, что изделие было правильно подобрано и установлено.

Изготовитель оставляет за собой право вносить изменения в конструкцию, технические характеристики, внешний вид и комплектацию товара, не изменяющие его потребительских свойств, без уведомления потребителя.

Не требует обязательной сертификации.

Подробное описание изделий см. на сайте www.noga-m.ru
Вопросы и предложения присылайте по адресу info@noga-m.ru

Шаблон установки на полотно правой двери



Шаблон установки на короб левой двери

